

Bertrams DW Kaminkopfverlängerung

Edelstahl-System DW

HVP 22-24
Ausgabe Januar 2024



- Doppelwandige Kaminkopfverlängerung aus Edelstahl
- Werkstoff innen: 1.4404/1.4571; außen: 1.4301
- Wärmedämmung 35 mm
- Geeignet für alle Brennstoffe (Öl, Gas, feste Brennstoffe)
- Trockene und feuchte Betriebsweise im Unterdruck
- Maximale Aufbauhöhe ohne zusätzl. Befestigung: 2,0 m für DN 130- 250 mm

Bitte berücksichtigen Sie die – ab dem 01.01.2024 – gültigen und produktgruppenspezifischen Material-Teuerungszuschläge (MTZ).

Der Übergang vom bestehenden Schacht auf das DW System erfolgt mittels der **offenen Verankerungsplatte VPO oder VPO-X**. Die **VPO** hat standardmäßig einen einwandigen, runden Einschubstutzen – auch passend für evtl. vorhandene EWR Schornsteinsanierung. Die Form des Einschubstutzens (z. B.: eckig) und die Plattengröße können als Sonderanfertigung (**22VPO-X**) nach Maß gefertigt werden. Das Datenerfassungsblatt finden Sie auf der Rückseite.

Auf der Verankerungsplatte ist eine DW-Kupplung befestigt, auf welcher weitere DW Bauteile – entsprechend der nebenstehenden Darstellung – montiert werden.

Die Montage eines Reinigungselementes (22RE) ist nicht zwingend erforderlich. Im Zweifelsfall bitte mit dem zuständigen Schornsteinfeger abstimmen.

Bei Verlängerungen, welche unterhalb der Dachfläche beginnen, kann zusätzlich eine Dacheindichtung (Nr. 7) und zur Befestigung ein Sparrenhalter (Nr. 6) vorgesehen werden.

Die doppelwandige Kaminkopfverlängerung kann aus den nachfolgend aufgeführten Bauteilen zusammengestellt werden.



Beschreibung	Nr.	Art.-Nr.	DN 130	DN 150	DN 160	DN 180	DN 200	DN 250
Offene Verankerungsplatte, inst. Höhe 100 mm	1	22VPO...	97,50	124,00	127,50	130,50	166,00	175,00
Offene Verankerungsplatte als Sonderteil mit einwandigem Stutzen nach Maß	1	22VPO-X	<i>Preis auf Anfrage</i>					
Reinigungselement, inst. Höhe 500 mm	2	22RE...	520,50	563,00	579,50	597,00	631,50	699,50
Rohrelement, inst. Länge 1000 mm	3	22RL1000-...	257,50	283,50	307,00	330,50	364,50	507,50
Rohrelement, inst. Länge 500 mm	3	22RL500-...	162,00	169,00	180,00	192,00	224,50	287,00
Rohrelement, inst. Länge 250 mm	3	22RL250-...	111,00	126,00	132,00	139,00	158,50	180,00
Mündungselement, inst. Höhe 100 mm	4	22ME...	102,50	111,00	117,50	121,00	130,50	150,00
Regenhaube (nur in Verbindung mit 22ME)	5	22RH...	75,50	80,50	90,50	90,50	102,50	140,50
Dachstütze, einfach (Sparrenhalter)	6	22DSE...	74,50	80,50	84,00	84,00	85,00	86,50
Dacheindichtung VA/Bleiflansch 15°-30°, inkl. Regenkragen	7	22DE30VA...	322,50	330,50	349,00	349,00	378,00	408,00
Dacheindichtung VA/Bleiflansch 30°-45°, inkl. Regenkragen	7	22DE45VA...	395,00	415,00	437,00	437,00	490,50	517,00

Die angegebenen Preise verstehen sich zzgl. des jeweils gültigen MTZ.

Für Bestellungen mit einem Nettowarenwert von < € 50,-,- erheben wir eine Bearbeitungsgebühr von pauschal € 12,-,- je Bestellung.



Kunde: _____

Ansprechpartner: _____

Telefon: _____

Email: _____

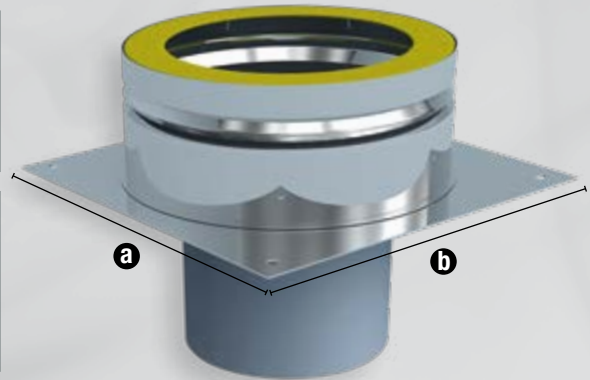
Kommission: _____

Stutzen oberhalb der Platte:

DW _____
 (Bitte den Innendurchmesser eintragen z. B.: DW 180)

Stutzen unterhalb der Platte:

Standardlänge 200 mm oder
 _____ mm



Standardmaß (22VPO ...) siehe nachfolgende Tabelle

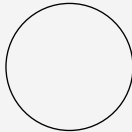
DN	80	100	130	150	160	180	200	250	300
Maß a-b	200	220	270	270	300	300	320	370	420

Plattenmaße (a und b): mm x mm

Form und Maße der Verlängerung unterhalb der Platte:

Die Form der Verlängerung und des Einsteckstutzens bitte ankreuzen und die Maße entsprechend eintragen.

 = mm x mm
 (eckig)

 = Ø mm
 (rund)

 = mm x mm
 (Plewa)

Kein Stutzen unterhalb der Montageplatte.

Für Bestellungen mit einem Nettowarenwert von < € 50,- erheben wir eine Bearbeitungsgebühr von pauschal € 12,- je Bestellung.